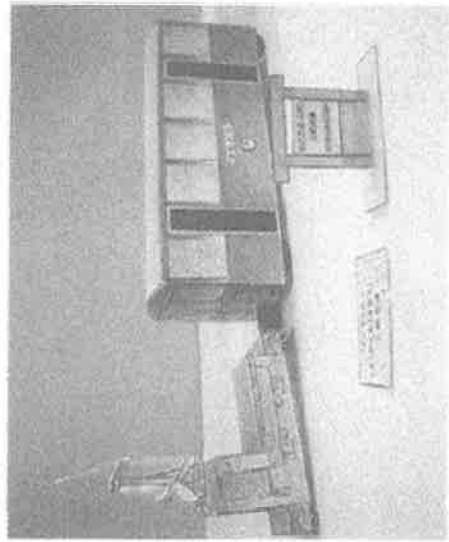


草軽電気鉄道 デキ12形・客車 ペーパークラフト

★つくりかた★ はさみ・カッターで手を切らないように 気をつけてね。

- ①きりはなすままに いろを ぬろう。
- ②1まいずつ 切りはなしてね。えの まわりの ふといせんが キリトリセンだよ。
- ③..... は やまがたにおってね。----- は たにがたにおってね。
- ④ぜんぶ おってからのりをつけよう。
- ⑤パンタグラフを やねに はりつけよう。
- ⑥ふたつ できたら れんけつきで つなげよう。
車体にも3ミリきりこみをいれるといいよ。
つかったどうぐは もとの ところに ちどしてね。
ゴミは くずかごへ いれてね。

- 切取線 ◎きるときは かみを うごかすと きれいに きれよ。
- 山折線 ◎こまかいところを きるときは まず大まかに
- 谷折線 きりとってから 小さくきっていくと きれいに きれよ。



保護者の方へ

パンタグラフ、デキ12形の屋根の前方部分は、はさみでは切りにくいのでカッターを使います。4年生以下の小さなお子さんには、キケンですので、必ず大人が手伝ってあげてください。

(草軽電気鉄道)
北軽井沢 から
土屋文明記念文学館 ゆき

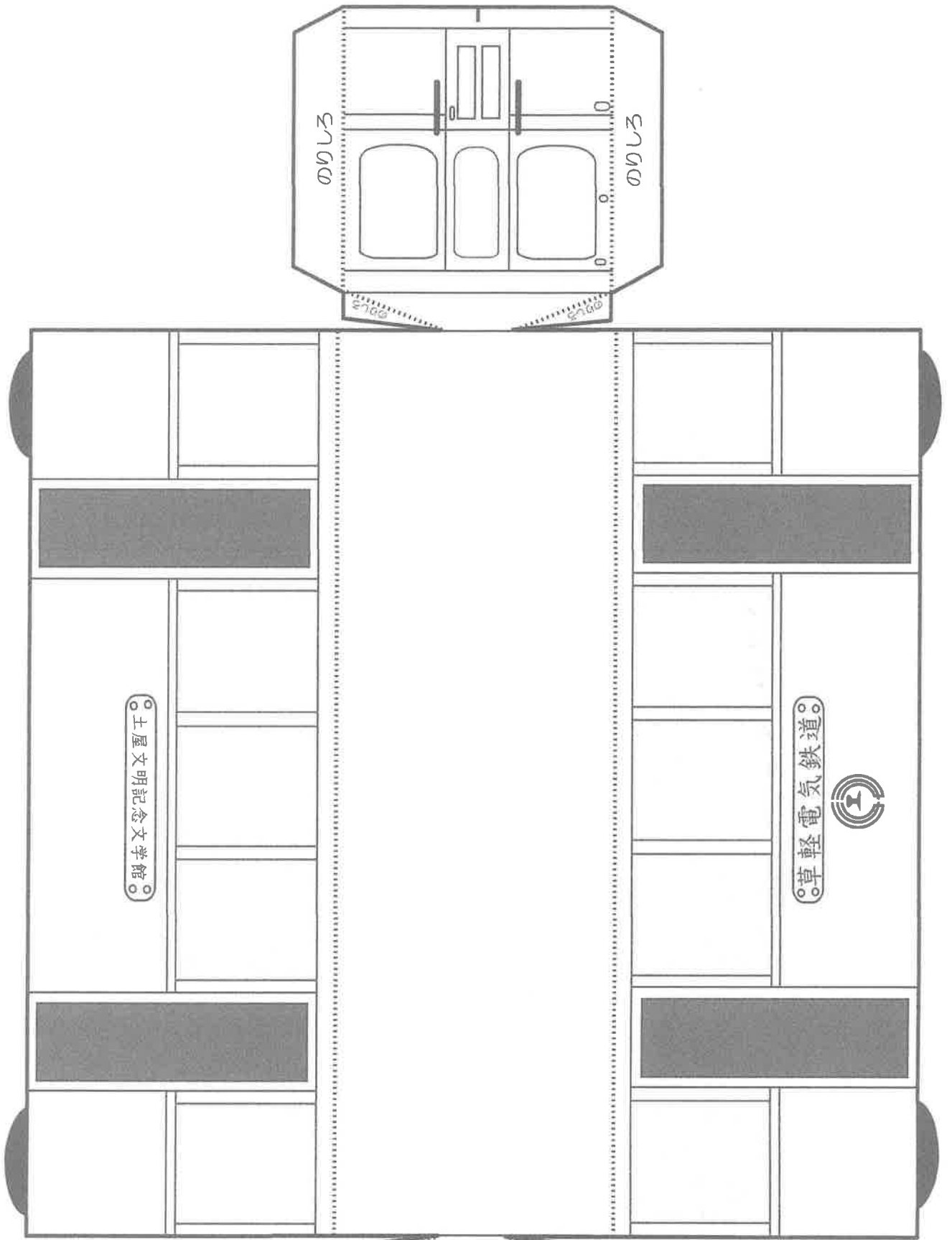


れんけつき

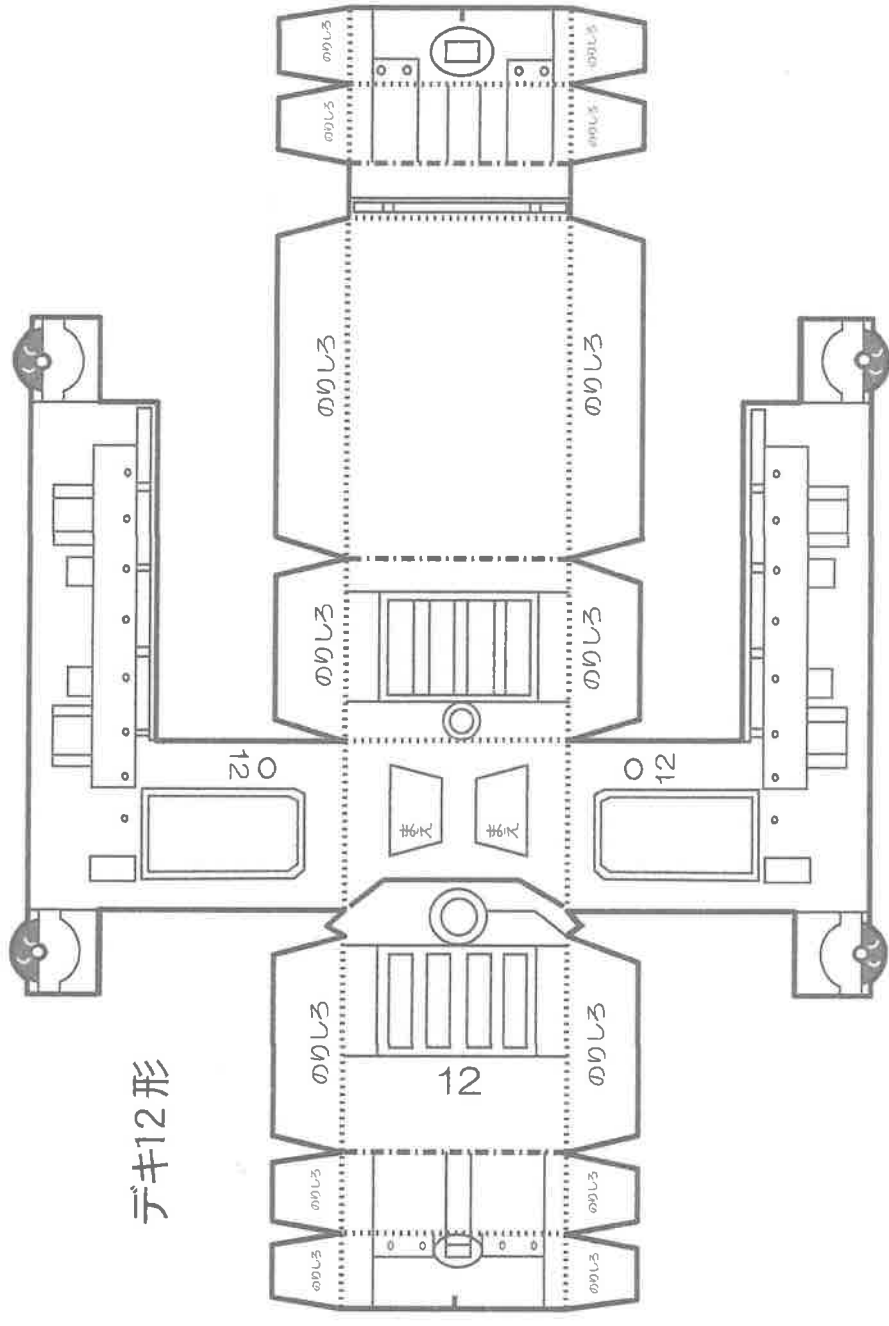


群馬県立土屋文明記念文学館

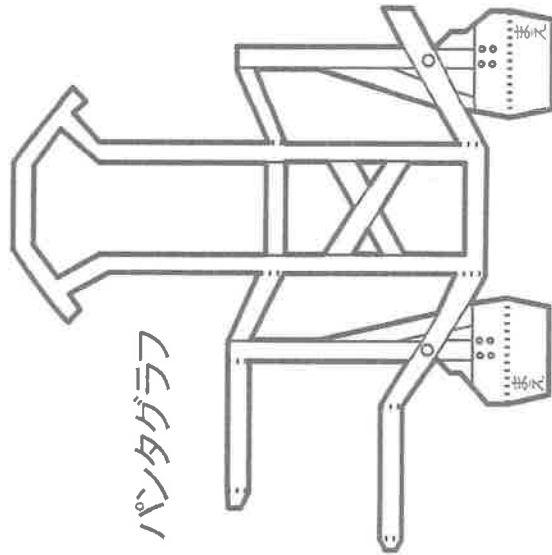
〒370-3533 群馬県高崎市保渡田町2000
TEL.027-373-7721 FAX.027-373-7725



客車



デキ12形



パンタグラフ